

# 논리회로 설계 및 실험

4주차

## 목표

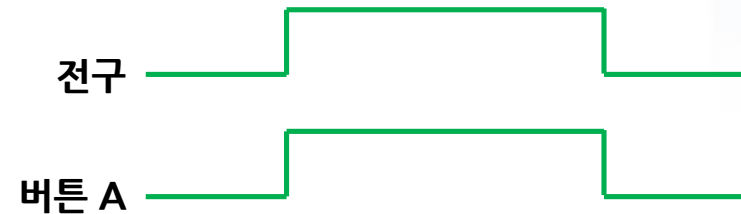
1. 조합회로와 순차회로의 차이에 대한 이해
2. Flip-flop의 동작과 상태에 대한 이해
3. Register의 이해와 구현

## 조합회로

입력이 출력을 결정하는 회로

## 조합회로의 응용 예

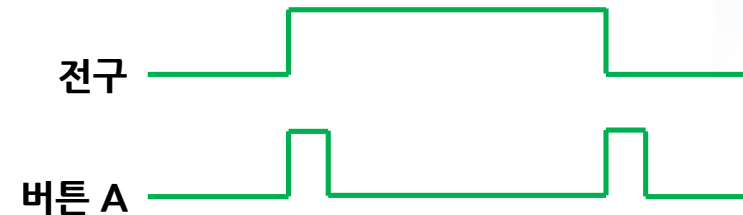
버튼 A를 누르고 있는 동안 전구에 불이 들어오는 회로



## 순차회로

- 이전의 상태를 기억하여, 현재 입력과 이전 상태의 조합으로 출력(현재상태)이 결정되는 회로
- 즉, 이전 상태의 출력값이 현재 상태의 입력으로 들어오는 회로

## 순차회로의 응용 예



1. 전구가 꺼진 상태에서 버튼 A를 누르면 전구가 켜짐
2. 전구가 켜진 상태에서 버튼 A를 누르면 전구가 꺼짐

이전 상태

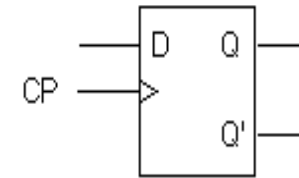
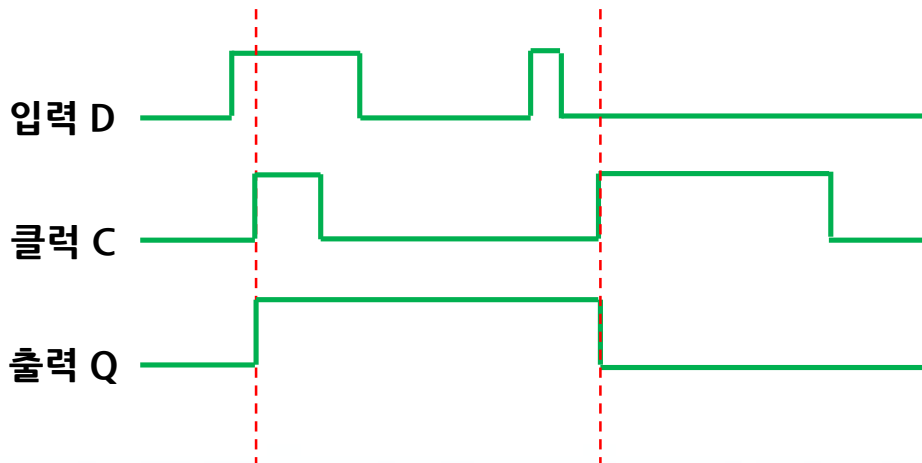
현재 입력

출력(현재상태)

## Flip-Flop

- 1bit의 정보를 저장할 수 있는 회로
- 순차회로의 기본 요소

### D Flip-Flop의 동작 예 (with Positive edge)



Graphical symbol

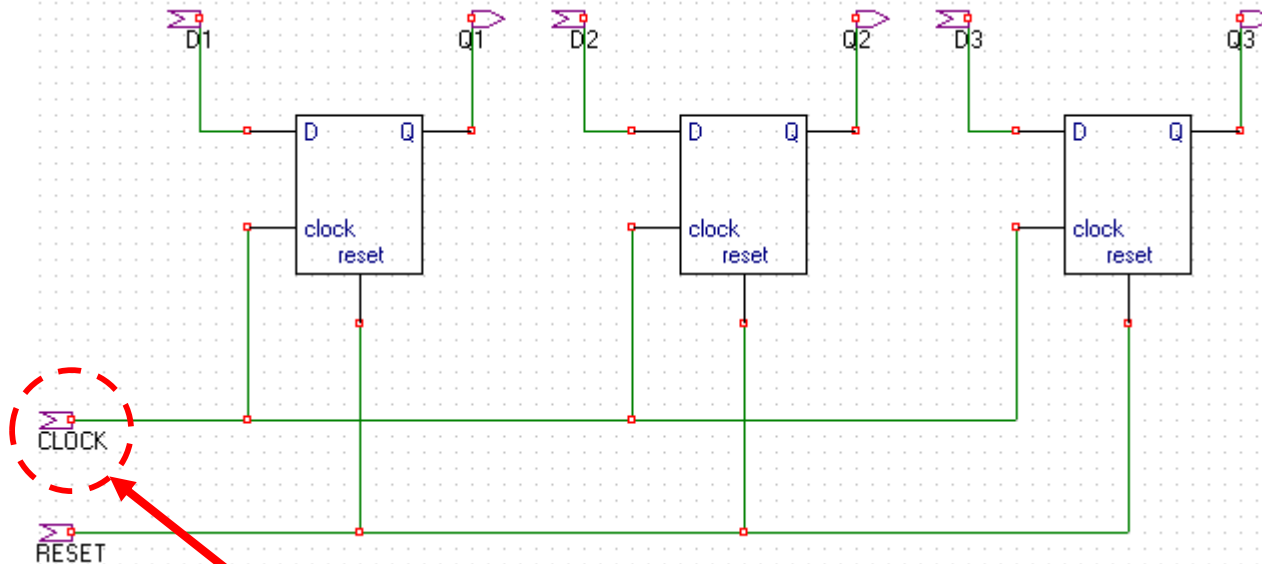
Q	D	Q(t+1)
0	0	0
0	1	1
1	0	0
1	1	1

Transition table

좌측 예시에서 보인 D Flip-Flop은 클럭의 상승엣지가 발생한 순간의 입력 D값을 캡처하여 다음 클럭의 상승엣지가 발생할 때 까지 저장함

## 클럭 동기식 Flip-Flop

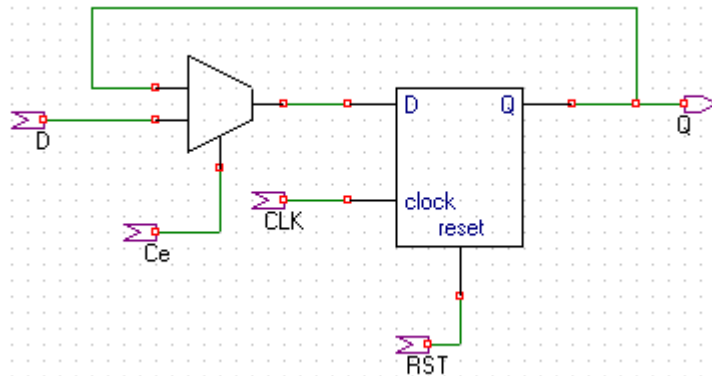
- 둘 이상의 F/F이 하나의 입력 클럭으로 동시에 제어됨
- 클럭을 조절하여 특정 F/F에 값을 저장하기 힘들



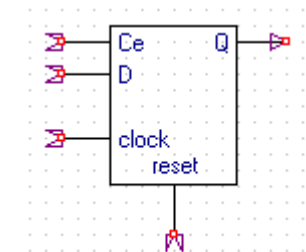
하나의 클럭으로 3개의 F/F을 제어

## 제어신호를 이용한 값의 저장

- Mux의 입력신호 Ce를 이용하여 D F/F의 값을 저장(유지)하거나 초기화
- Ce가 0이면 F/F은 현재 상태 유지
- Ce가 1이면 F/F은 D의 값으로 초기화
- 이전 상태의 값이 현재 상태의 입력으로 들어감



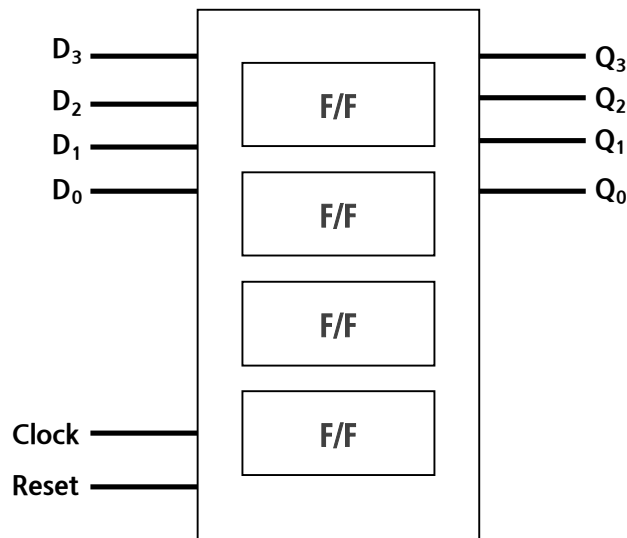
제어신호가 있는 클럭동기식 D F/F



PNULib의 제어신호가 있는 클럭동기식 D F/F 심벌

## Register

- N개의 F/F으로 이루어진 저장장치
- 디지털 시스템에서 기본적인 구성요소
- Register에 저장된 데이터의 이동(Register Transfer)으로 시스템을 기술

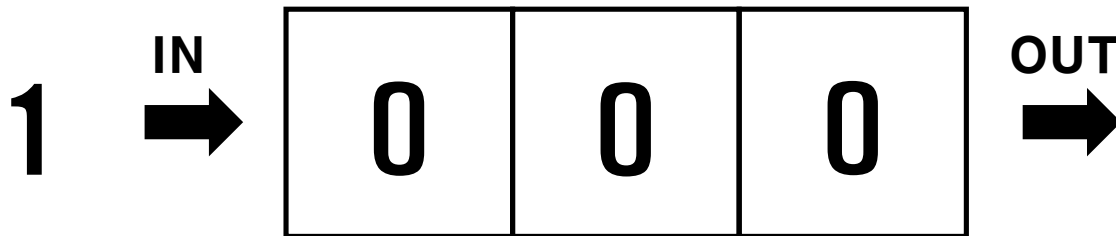


4개의 F/F를 갖는  
4bit Register의 심벌



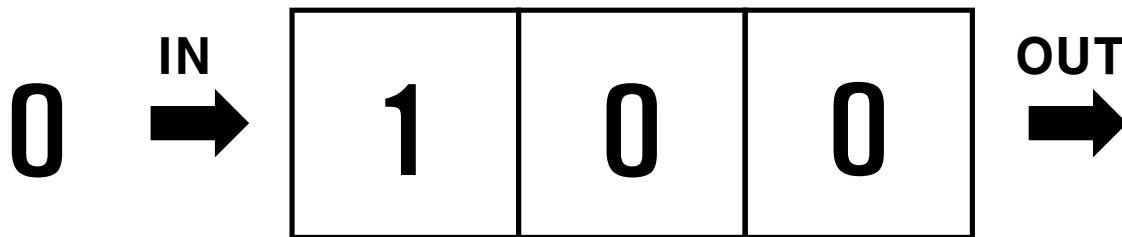
## Shift Register

- 저장되어 있는 bit 데이터를 특정 방향으로 이동시키는 Register



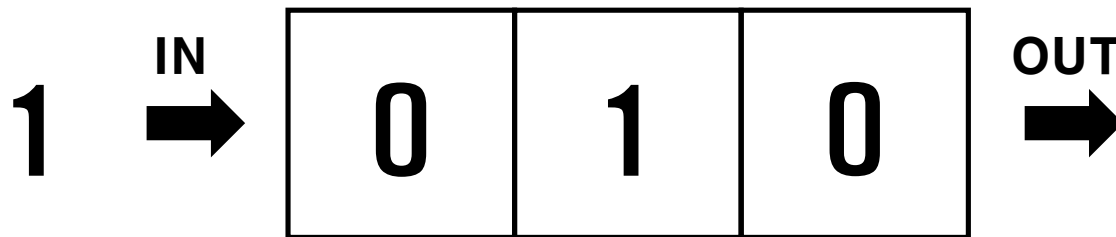
## Shift Register

- 저장되어 있는 bit 데이터를 특정 방향으로 이동시키는 Register



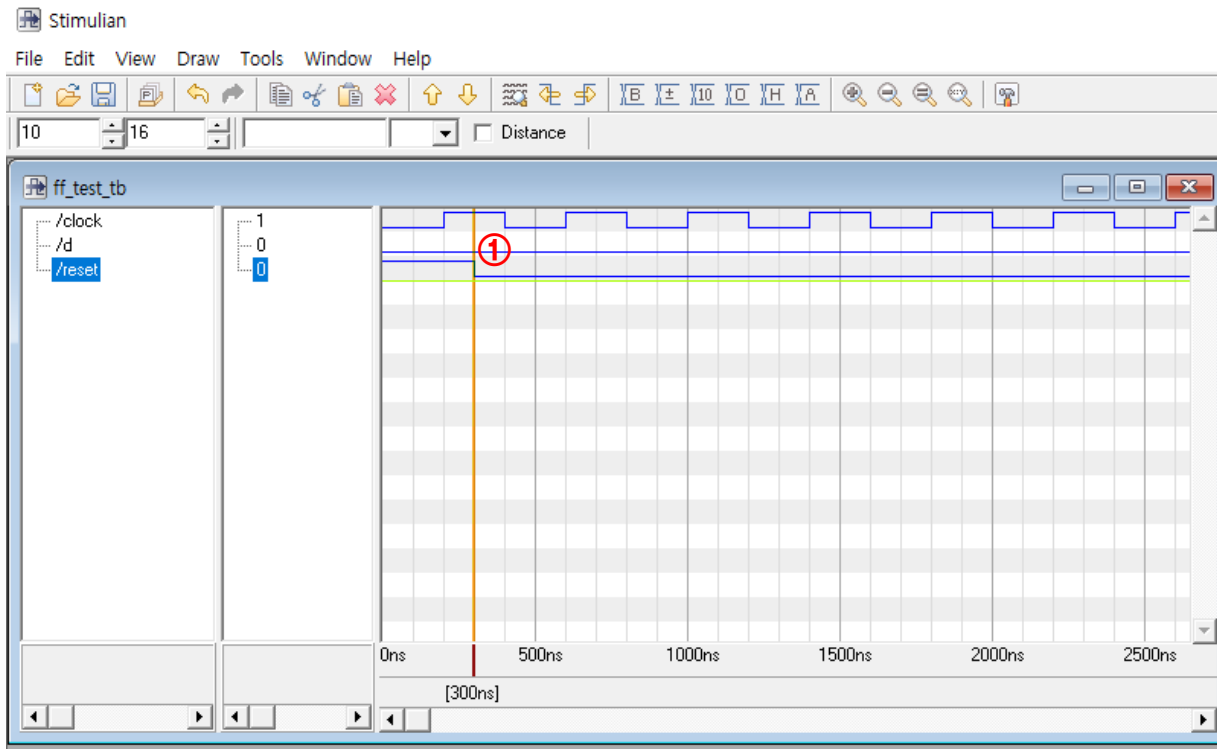
## Shift Register

- 저장되어 있는 bit 데이터를 특정 방향으로 이동시키는 Register



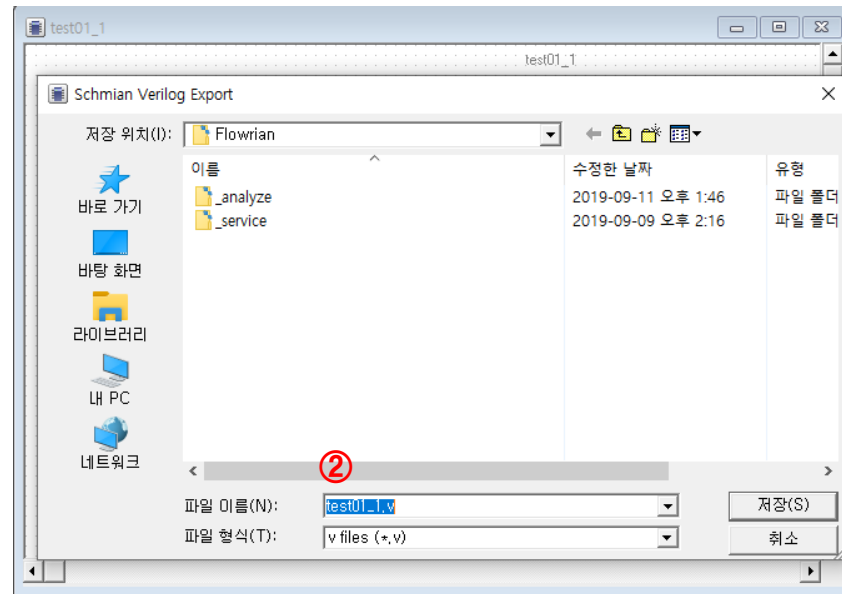
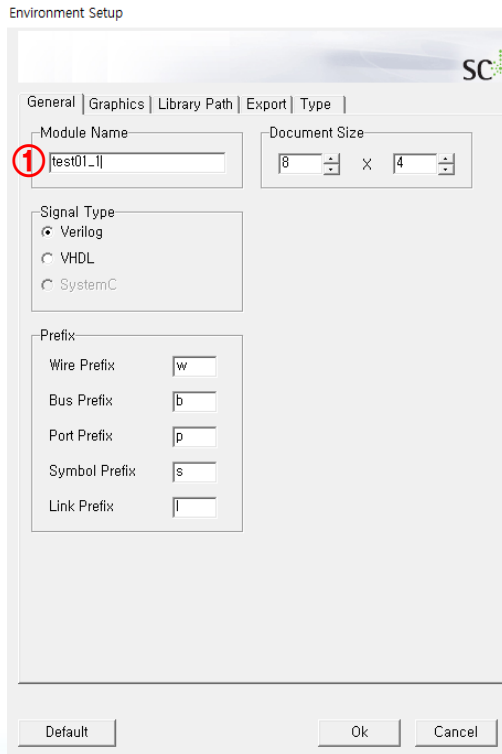
## 주의사항

- ① Flip Flop 사용 시 Stimulian에서 그림과 같이 reset을 첫 부분에 1로 지정해야 함  
- reset 지정하지 않으면 결과 파형에서 그래프가 빨간 줄로 표시되며 값이 X라고 뜬 (주의!)



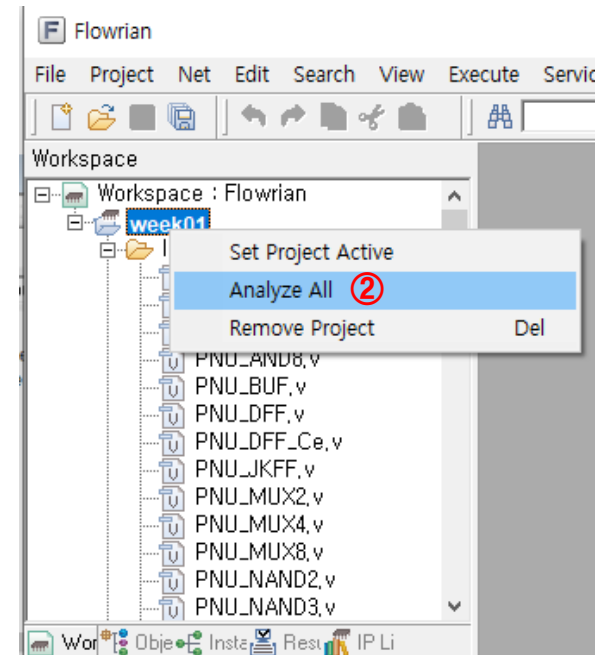
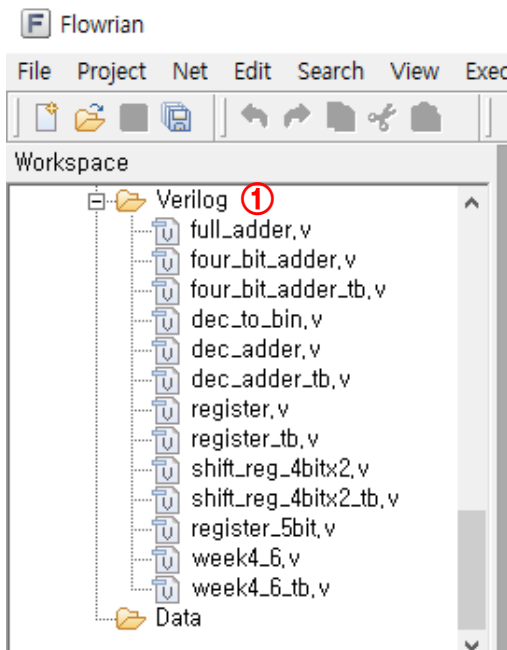
## 주의사항 – 해당 부분 지키지 않고 질문 시 **감점**

- ① **Schman에서 Module name은 꼭 알파벳으로 시작해야 하며, 이름에 특수문자 포함 x (예외: \_ 는 가능함 (ex: test1\_1))**
- ② **설정한 Module name과 회로도 작성 후 Export 할 때 저장되는 .v 파일의 이름이 동일해야 함**



## 주의사항 – 해당 부분 지키지 않고 질문 시 **감점**

- ① Verilog 경로에 실습 중 사용한 모든 .v 파일과 \_tb.v 파일을 추가
- ② 프로젝트에서 Analyze All 실행



## 주의사항

① 조별로 실습 검사 예정

② [yongsu@islab.re.kr](mailto:yongsu@islab.re.kr)

위 메일로 실습 파일(ooo.sch, ooo.v, ooo.icn) 제출

- 조별 1명만 제출해도 점수 인정

- icn 파일 제출 시 해당하는 sch, v 파일 모두 제출

- **실습 별로 폴더 따로 만들어서 묶어서 압축하여 제출**

Ex) 실습1Wadder.v

...

메일 제목 형식 : O주차\_조\_학번\_이름

Ex) 4주차\_1조\_201612345\_홍길동

파일명은 용도를 알아볼 수 있게 자유 형식으로 지정

Ex) full\_adder.v, ripple\_carry\_adder.v