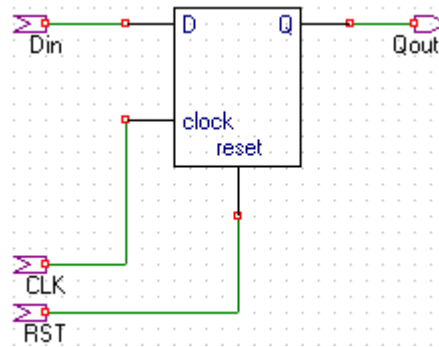
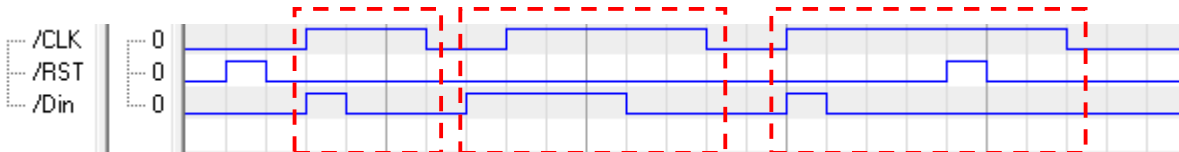


다음 회로의 동작을 확인하시오 (조별)

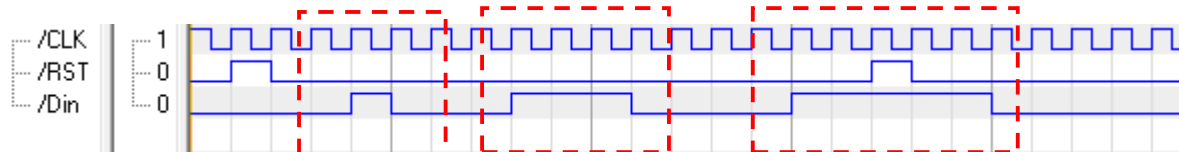
1. 아래 두 종류의 입력에 대한 Qout의 출력을 예상하고 손으로 직접 그리시오
2. Flowrion으로 실제 Qout의 출력을 확인하시오



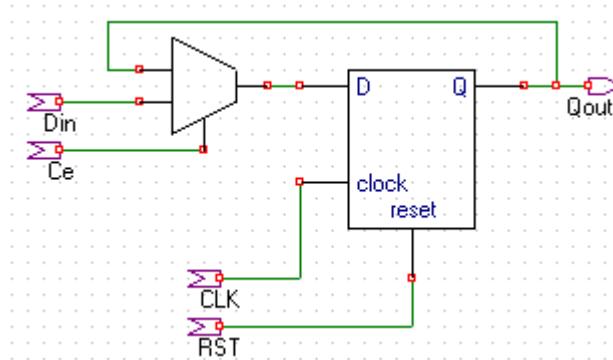
① Clock Asynchronous



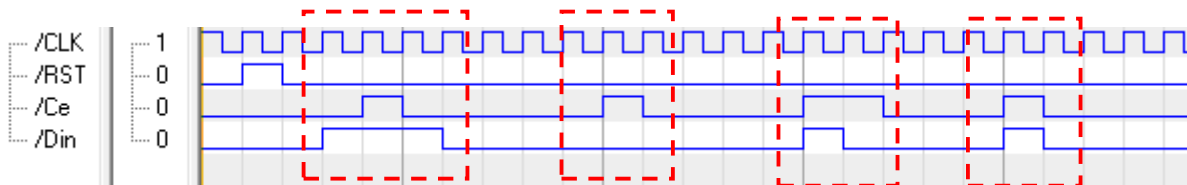
② Clock Synchronous



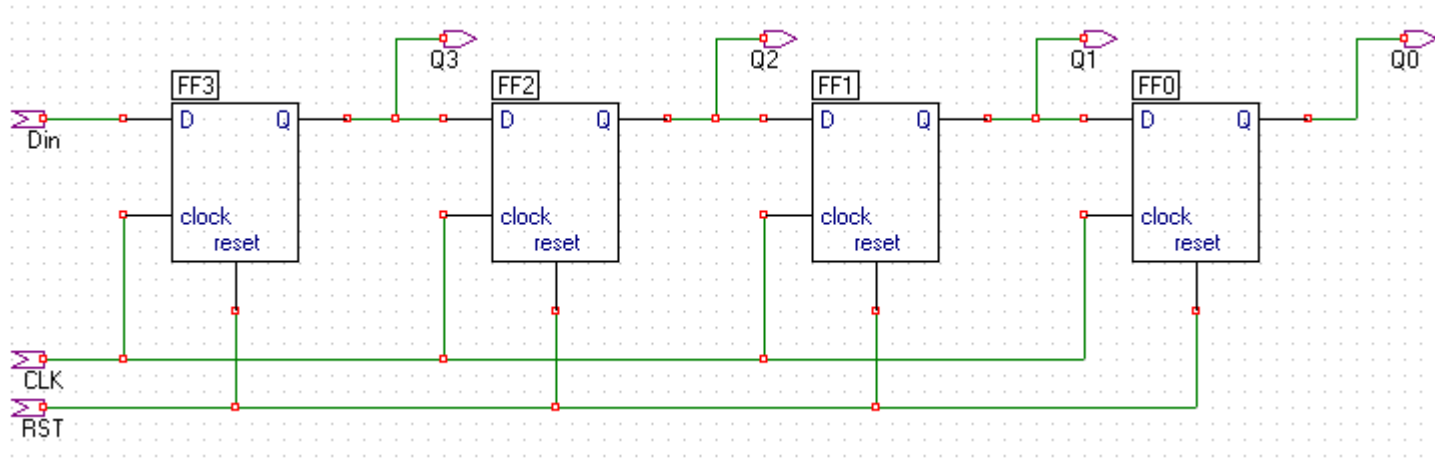
다음 회로의 동작을 확인하시오



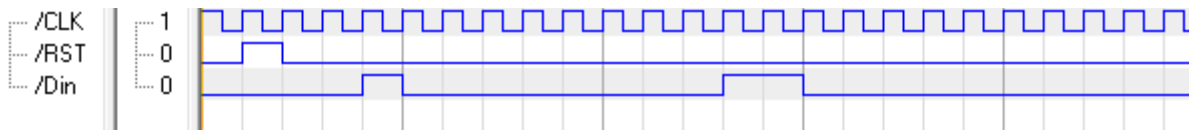
① Clock Synchronous



다음 회로의 동작을 확인하시오



① Clock Synchronous



실습 4

아래 기능을 만족하는 4bit Register를 구현하시오

입력 : Ce, [3:0] Din, CLK, RST
출력 : [3:0] Dout

Ce가 0이면 현재 값을 유지하고,
Ce가 1이면 [3:0] Din의 값으로 초기화되는 4bit Register

